

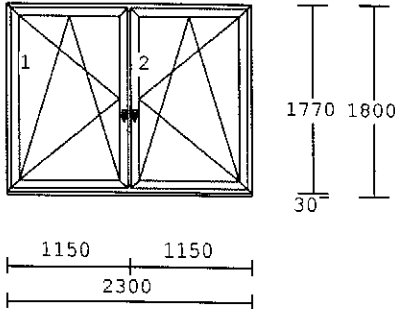
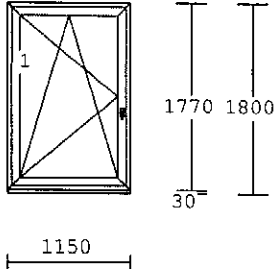
STAVFIN a.s.

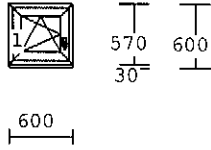
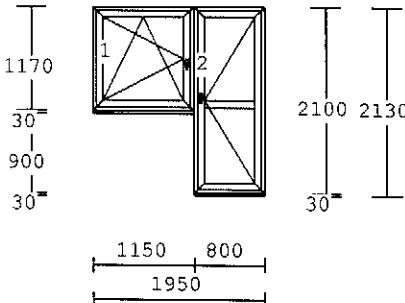
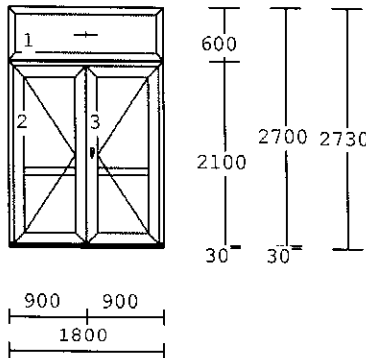
Zlatovská 33, 911 01 Trenčín
tel. 032 6517173, 0903 566 002, 0902 922 273

list č.:1

CENOVÁ PONUKA č.: 7560

Na základe Vašej žiadosti Vám predkladáme cenovú ponuku na dodávku a montáž plastových okien. Cenová ponuka zohľadňuje použitie 6-komorových profilov firmy GEALAN, celoobvodového kovania, zasklenia izolačným sklom podľa špecifikácie.

Pol.	Množstvo	Popis	Cena/ks Eur/Sk	Celkovo Eur/SK
1	10.00ks	2-dielne okno		
		Krídlo 8095- 78mm, 6K (B) farba : biela kovanie: OS Levé, OS Pravé výplň : 4-16-4 U=1.1 Podkladný profil s tesnením/BO rozmery :2300x1800	219,42	2.194,20
2	3.00 ks	1-dielne okno		
		Krídlo 8095- 78mm, 6K (B) farba : biela kovanie: OS Levé výplň : 4-16-4 U=1.1 Podkladný profil s tesnením/BO rozmery :1150x1800	109,20	327,60

Pol.	Množstvo	Popis	Cena/ks Eur/Sk	Celkovo Eur/SK
3	2.00 ks	1-dielne okno		
		 <p>Krídlo 8095- 78mm, 6K (B) farba : biela kovanie: OS Levé výplň : 4-16-4 U=1.1 Podkladný profil s tesnením/BO rozмеры :600 x600</p>	57,33	114,66
4	1.00 ks	2-dielne okno		
		 <p>Krídlo 8095- 78mm, 6K (B) farba : biela kovanie: OS Levé, OT Pravé výplň : 4-16-4 U=1.1 priečky : 8039 Podkladný profil s tesnením/BO rozмеры :1950x2130</p>	210,61	210,61
5	1.00 ks	3-dielne okno		
		 <p>Pevné zasklenie Krídlo 8042-126 mm (von otv.) farba : biela kovanie: FIB - pevne v rámu Vchodové dvere Z-TS levé DM 45 Vchodové dvere ZTS pravé DM 45 výplň : 4-16-4 U=1.1 Cosmotherm 24 mm priečky : 8039 Podkladný profil s tesnením/BO rozмеры :1800x2730</p>	706,84	706,84
	1.00 ks	kl-kľučka	27,50	27,50
6	126.6m	demontáž	1,50	189,89
7	126.6m	montáž okien	5,31	672,22

Pol.	Množstvo	Popis	Cena/ks Eur/Sk	Celkovo Eur/SK
8	121.7m	murárske vysprávky	5,98	727,89
9	1.00 ks	likvidácia odpadu	155,68	155,68
celkem				5.327,09 EUR
DPH 20%		20.00 %		1.065,42 EUR
konečná suma				6.392,51 EUR
konverzný kurz : 30.1260 SK= 1,00 EUR				192.580,76 Sk

S pozdravom

STAVFIN, a.s.
ZLATOVSKÁ 33
911 00 TRENČÍN

Kontaktné osoby:
vo veciach zmluvných

Ing. Klačman Daniel
Mobil: 0903 566 002
email: stavfin@stavfin.sk

vo veciach technických

Oravec Ján
Mobil: 0902 922 273
email: joravec@stavfin.sk

CENOVÁ PONUKA

Číslo cenovej ponuky **7560**

Názov zákazky:

Pozícia	Názov položky	šírka v mm	výška/dĺžka v mm	Merná jednotka	Množstvo	Jednotková cena	Celkom
1	parapet vnútorný PVC biely	250	2 300	ks	10	11,770 €	117,70 €
1	parapet vonkajší Al/1mm biely	225	2 300	ks	10	12,170 €	121,70 €
2	parapet vnútorný PVC biely	250	1 150	ks	3	6,880 €	20,64 €
2	parapet vonkajší Al/1mm biely	225	1 150	ks	3	7,080 €	21,24 €
3	parapet vnútorný PVC biely	250	600	ks	2	4,540 €	9,08 €
3	parapet vonkajší Al/1mm biely	225	600	ks	2	4,650 €	9,30 €
4	parapet vnútorný PVC biely	250	1 150	ks	1	6,880 €	6,88 €
4	parapet vonkajší Al/1mm biely	225	1 150	ks	1	7,080 €	7,08 €
							- €
Celkom bez DPH							313,62 €
DPH 20 %							62,72 €
Celkom vrátane DPH							376,34 €

V Trenčíne, 05.03.2015

STAVFIN, a.s.
ZLATOVSÁ 33
911 00 TRENČÍN

Ing. Daniel Klačman
Prokurista STAVFIN, a.s.

IČO: 36 305 979
DIČ:2020176136
IČ DPH: SK2020176136
Účet: 2625270894/1100
Banka: Tatrabanka a.s. Trenčín



Tel: 032/6517 170-3
Fax: 032/6517 170,3
e-mail: stavfin@stavfin.sk
mobil: 0903 566 002
www.stavfin.sk