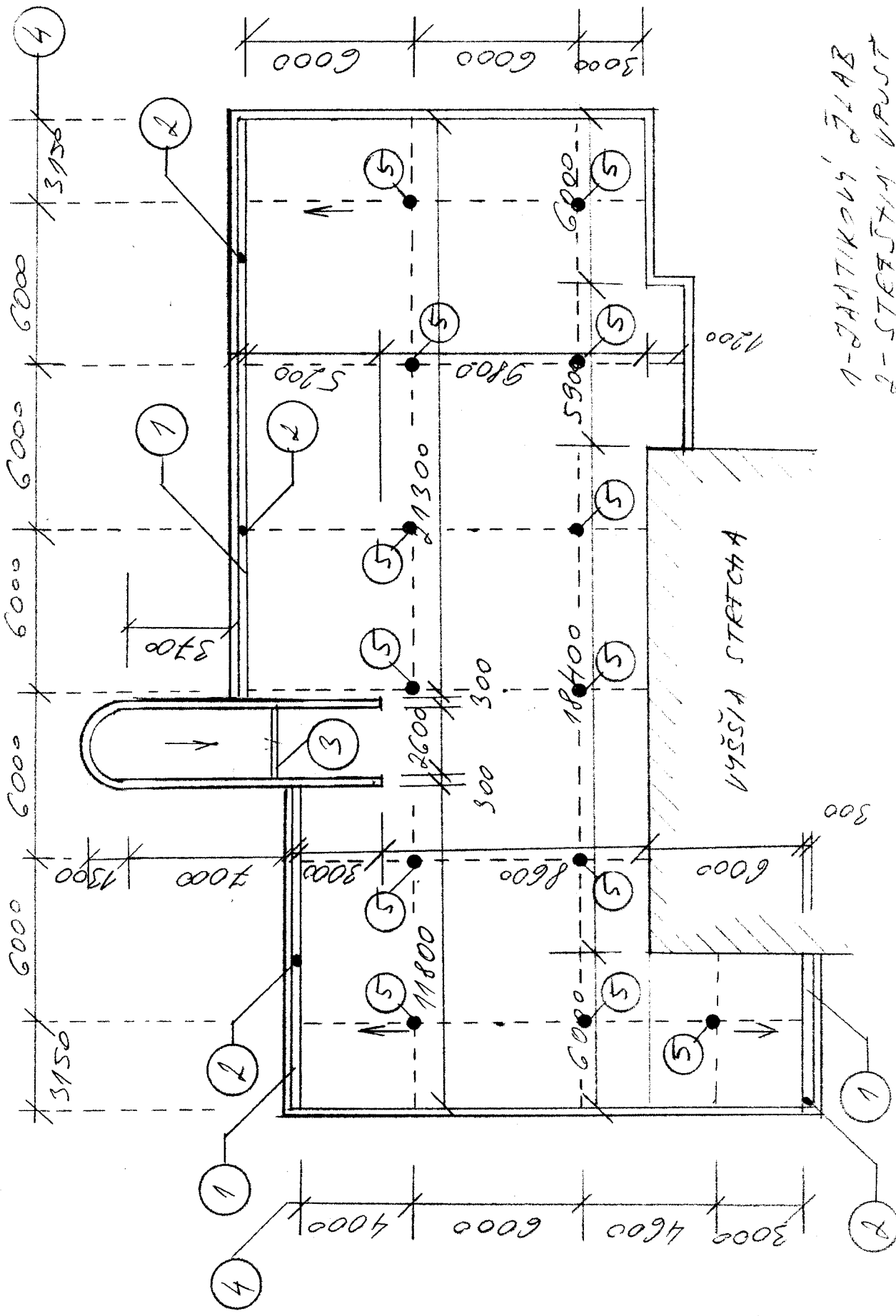


Kultúrny dom Nemšová

Popis položky	Množstvo	Jednot. cena	Dodávka (EUR)	Montáž (EUR)
BURACIE PRÁCE, DEMONTÁŽ				
Demontáž bleskozvodnej siete na ploche strechy	167,10 m			
Demontáž oplechovania atík	115,80 m			
Demontáž žlabov, hákov,	2,60 m			
Demontáž oplechovania okapu do žlabu	2,60 m			
Demontáž odpadovej rúry	3,50 m			
Vyrezanie vetracích kanálikov	163,00 m			
preizolovanie vetracích kanálikom pásom šírky 330 mm NAIP G 200 s 40	59,17 m ²			
Vyčistenie plochy strechy	575,99 m ²			
BURACIE PRÁCE, DEMONTÁŽ SPOLU				
VODOROVNÁ PLOCHA				
Tepelná izolácia penový polystyrén EPS 100 Stabil hr. 60 mm prvá vrstva	604,79 m ²			
Tepelná izolácia penový polystyrén EPS 100 Stabil hr. 60 mm druhá vrstva	604,79 m ²			
Separáčna geotextília 200 g/m ²	662,39 m ²			
Hydroizolačná fólia Fatrafol 810 hr.1,5 mm	662,39 m ²			
Kovanie tepelnej izolácie a hydroizolácie do podkladu	3 456 ks			
VODOROVNÁ PLOCHA SPOLU				
ZVISLÁ PLOCHA A VODOROVNÁ PLOCHA ATÍK				
Separáčna geotextília 200 g/m ²	125,88 m ²			
Hydroizolačná fólia Fatrafol 810 hr.1,5 mm	125,88 m ²			
ZVISLÁ PLOCHA A VODOROVNÁ PLOCHA ATÍK SPOLU				
DOPLNKOVÉ PRÁCE				
Presun hmôt - vodorovný - zvislý	1,00 kpl			
Navýšenie atiky - fošňa 50 x 200 mm kotvenie, fungicídny náter	91,46 m			
Oplechovanie navýšenej atiky PZ plechom farebným	91,46 m			
Poplastovaný plech pre oplechovanie atík šedy Viplanyl rš 330 mm - záveterná lišta	111,03 m			
Poplastovaný plech pre oplechovanie okapu do žlabu šedy Viplanyl rš 330 mm - záveterná lišta	2,68 m			
Pozinkovaný plech farebne upravený pre oplechovanie atík rš 500 mm	12,36 m			
Uholník vnútorný poplastovaný plech šedy Viplanyl rš 70 mm	193,64 m			
Uholník vonkajší poplastovaný plech šedy Viplanyl rš 70 mm na atike	147,19 m			
Ukončujúci pásik poplastovaný plech šedy Viplanyl rš 70 mm na výlezoch a prestupoch	46,45 m			
Kotvy na kotvenie poplastovaných plechov	2 492 ks			
Tvarovky do kútov a rohov	34,00 ks			
Imel	20,00 ks			

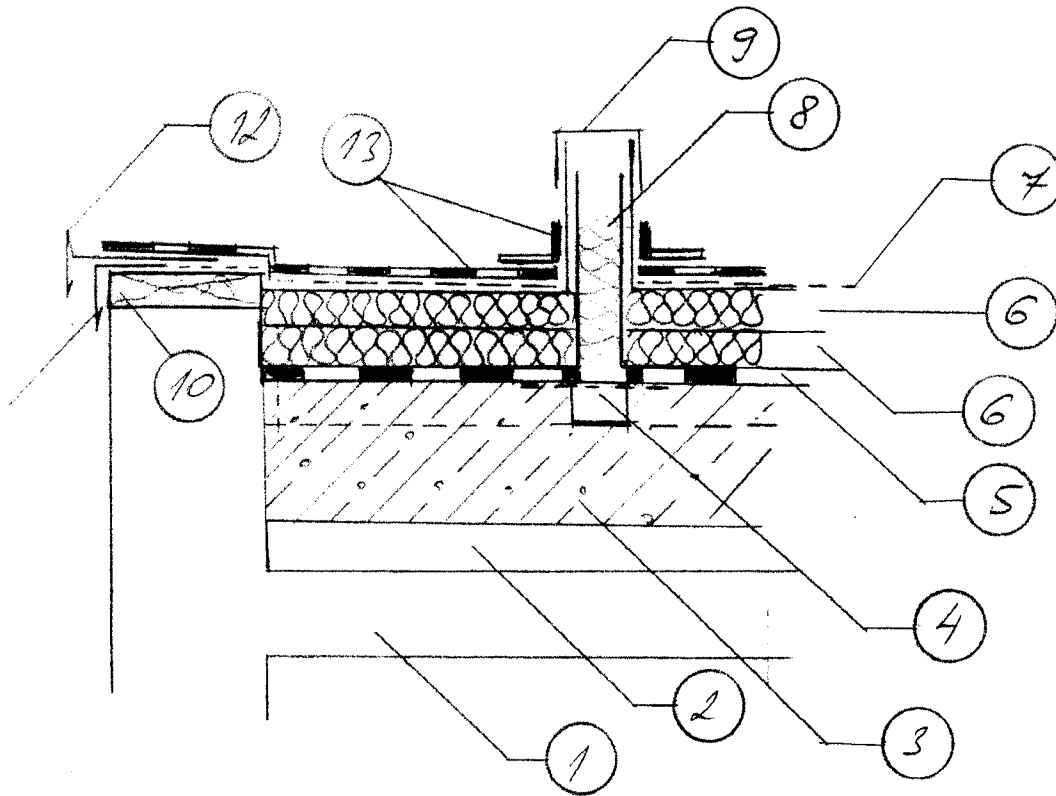
Strešné vpuste + lapač nečistôt	4,00 ks
Dodávka a montáž hákov	4,00 ks
Dodávka a montáž žľabov PZ rš 330 mm	3,00 m
Dodávka a montáž čielok	2,00 ks
Dodávka a montáž kotlíka 300 na 120 mm	1,00 ks
Dodávka a montáž V kolien PZ plech 120 mm	3,00 ks
Dodávka a montáž odpadovej rúry PZ plech 120 mm	4,00 m
Dodávka a montáž objímok	2,00 ks
Vetracie turbíny - vetranie schodiskového priestoru	1,00 ks
Vetracie komínky - odvetranie strešného plášťa PVC	13,00 ks
Vetracie komínky - odvetranie kanálikov PZ plech výplň drteným polystyrénom	13,00 ks
Žalievka spojov	7,50 kg
Izolacia prestupov 6 x priemer 125 mm detailová fólia	6,00 ks
Izolacia prestupov 3 x priemer 300 mm detailová fólia	3,00 ks
Likvidácia odpadu, vyčistenie a vypratanie staveniska	1,00 kpl
Uprava dverí - výstup zo schodiskovej šachty na strechu	1,00 kpl
Nová vodorovná bleskozvodná sieť s revíznou správou	1,00 kpl
DOPLNKOVE PRACE SPOLU	

REKAPITULACIA	
búracie práce, demontáž	
Vodorovná plocha	
Zvislá plocha a vodorovná plocha atik	
Doplňkové práce	
Spolu	
Dodávka + Montáž spolu	
Spolu bez DPH	
DPH 20 %	
Spolu s DPH	



- 1 - ZÁSTĚNA S ŽALUZIAMI
- 2 - STĚŽEŽNÝ ÚPRAV
- 3 - ZÁBRANA
- 4 - SYSTÉM VĚTRACÍCH KANÁLŮ
- 5 - VĚTRACÍ KRYVINA

HAÚRA DETAILU ATIKY
 HAÚRA VETRACIEHO SYSTÉMU



- 1 - NOSNÁ KONŠTRUKCIA
- 2 - VZDUCHOVÁ MEDZERA - UZAVRETÁ
- 3 - SIPOREX HR. 240 mm
- 4 - SYSTÉM VETRACÍCH KANÁLIKOV 50x50 mm
 BUDÚ PREIZOLOVANÁ HAIF A V MIESTE
 ICH KRÍŽOVANIA BUDÚ VETRACIE KOTVIKY
- 5 - PŮVODNÁ HYDROIZOLÁCIA
- 6 - DETERITIVNÉ STREJNÉHO MIESTA - POLYSTYRÉN
 EPS 100 STABIL HR. 60 mm
- 7 - SEPARAČNÁ GEOTEXTILIA 200g/m²
- 8 - VNUTRNÝ PODIHKOVANÝ VETRACÍ KOTVIČOK
 S PŘERUŠENÝM TEPELNÝM MOSTOM
- 9 - VOHKAJŠÍ VETRACÍ KOTVIČOK - PVC
- 10 - HAÚRŠEHNÉ ATIKY - FOJFA 50x200 mm
- 11 - OPTČOVANÉ HAÚRŠEHNÉ ATIKY
 P2 PLECHOM n.č. 250 mm
- 12 - POPLASTOVANÝ PLECH n.č. 330 mm
- 13 - HYDROIZOLAČNÁ FÓLIA m PVC